

INFORMACIÓN GENERAL

Material de Referencia: A304 1.4308

DOCUMENTOS DE REFERENCIA

Forma: _____ Dwg. N°: _____ Descripción: _____

NOTAS

ESTERILIDAD

0 Para Fabricación 26 a 18

REZ. DESCRIPCIÓN DISEÑO FECHA EJE. VERIF. REVISOR

REVISIÓN - ADELGADO

LA PRESENTACIÓN DE ESTE DISEÑO CON EL SIGNIFICADO DE "DISEÑO" NO GARANTIZA LA CORRECTITUD DE LA UTILIZACIÓN TOTAL O PARCIAL, DEBESE HACER CON PRECAUCIÓN EN LA EJECUCIÓN DEL TRABAJO.



PROYECTO: REPARACIÓN DE BARRIL DE RESERVA - BARRAGUA

TUBOS: JUNTA DE ACEROS INOXIDABLES

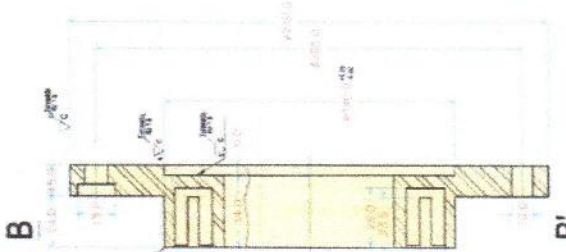
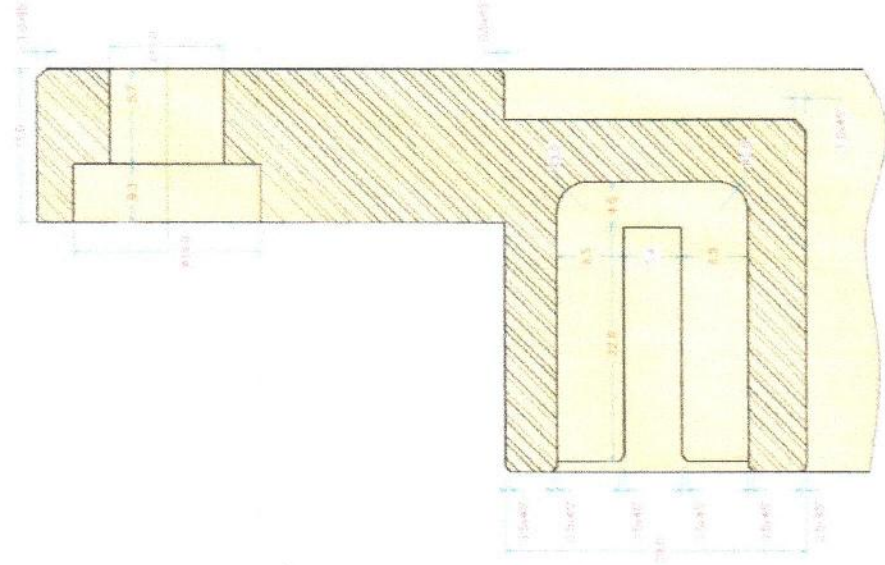
Área: 1960

Lugar: Bariloche

Item	Descripción	Fecha	Elaborado	Revisado
1	Proyecto	26/09/18		
2	Diseño	26/09/18		
3	Revisión	26/09/18		
4	Montaje	26/09/18		
5	Operación	26/09/18		
6	Mantenimiento	26/09/18		
7	Desmantelamiento	26/09/18		
8	Reparación	26/09/18		
9	Prueba	26/09/18		
10	Final	26/09/18		

PAU-MTO-MEC-021-2019

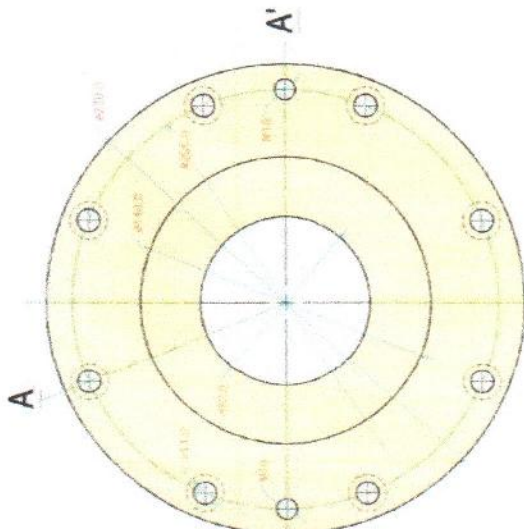
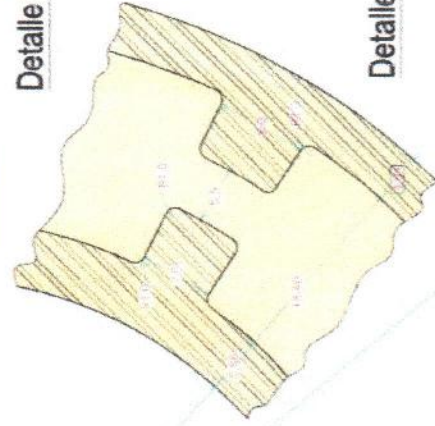
Hoja No. 06



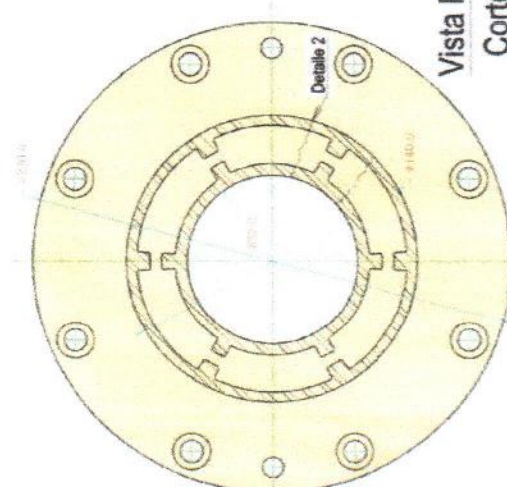
Corte A-A'

Detalle 1

Detalle 2



Vista anterior



**Vista Posterior
Corte B-B'**



REPORTE FOTOGRAFICO (O&M)

